

Bevande calde
MIRA per cialde, 3 gruppi, boiler
15,6 l, STEAMAIR

ARTICOLO N° _____

MODELLO N° _____

NOME _____

SIS # _____

AIA # _____

**602520 (MIRA3SADCA)**

Macchina tradizionale per caffè espresso in cialde, 3 gruppi, boiler 15,6 l, 3 blocchi di controllo indipendenti con 4 selezioni di dosaggio programmabili, acqua programmabile, STEAMAIR

Descrizione

Articolo N° _____

La linea MIRA presenta un profilo dinamico dal design elegante e aerodinamico che unisce componenti in acciaio inox, plexiglass e cromati. Con il gruppo brevettato DCA al posto del tradizionale gruppo erogatore, la MIRA DCA è la soluzione professionale ideale per l'utilizzo di cialde E.S.E. monodose. Il sistema DCA permette di servire 1 o 2 espresso da cialde E.S.E. su tutti i modelli MIRA. Le sue caratteristiche tecniche garantiscono costantemente un'eccezionale qualità del caffè, mantenendo la sua reputazione di qualità e affidabilità derivante da una lunga esperienza. Tra le sue peculiarità, blocchi di controllo indipendenti per il controllo dei contatori volumetrici, leva STEAMGLIDE manuale per il controllo orizzontale e preciso del livello di vapore tramite cartuccia in ceramica, distributore di acqua calda con 2 tasti di ritardo programmabili, lancia vapore con 1 tasto di ritardo programmabile.

Caratteristiche e benefici

- Programma di lavaggio automatico.
- La linea MIRA presenta un profilo dinamico dal design elegante e aerodinamico che unisce componenti in acciaio inox, plexiglass e cromati.
- Le sue caratteristiche tecniche garantiscono costantemente un'eccezionale qualità del caffè, mantenendo la sua reputazione di qualità e affidabilità derivante da una lunga esperienza. Tra le sue peculiarità, blocchi di controllo indipendenti per il controllo dei contatori volumetrici, leva STEAMGLIDE manuale per il controllo orizzontale e preciso del livello di vapore tramite cartuccia in ceramica, distributore di acqua calda con 2 tasti di ritardo programmabili, lancia vapore con 1 tasto di ritardo programmabile.
- Con il gruppo brevettato DCA al posto del tradizionale gruppo erogatore, la MIRA DCA è la soluzione professionale ideale per l'utilizzo di cialde E.S.E. monodose. Il sistema DCA permette di servire 1 o 2 espresso da cialde E.S.E. su tutti i modelli MIRA.
- Macchina per caffè espresso tradizionale con cialde.
- Uscita programmabile montalatte automatico Steamair.
- 2 blocchi di controllo indipendenti con 4 tasti dosatori programmabili.
- Leva manuale STEAMGLIDE.

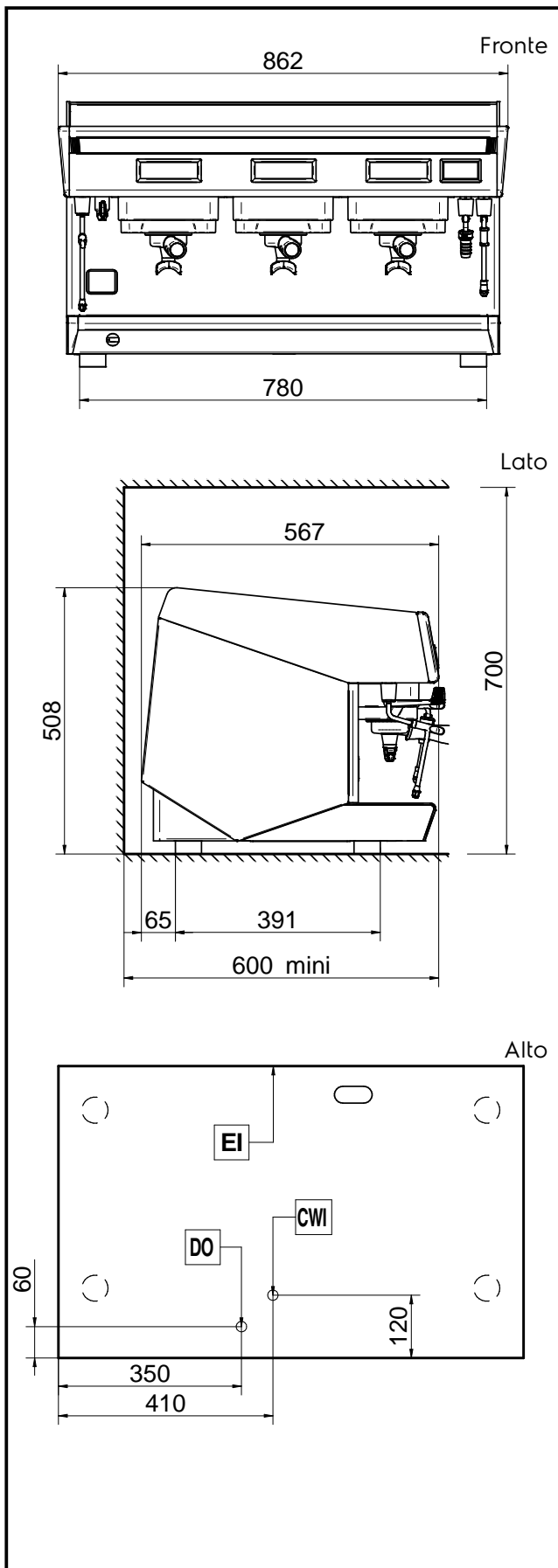
Costruzione

- Corpo in acciaio inox.
- 3 gruppi - boiler da 15.6 l.
- Uscita acqua calda programmabile.

Accessori opzionali

- Uscita vapore con flusso regolabile PNC 871000
- Uscita acqua calda con flusso regolabile PNC 871001
- Cassetto battifondi per MIRA 3 gruppi e CLASSIC 3 gruppi PNC 871007
- Dispositivo Cappuccinatore con due posizioni per latte caldo e per schiuma solo per macchine senza STEAMAIR PNC 871011
- Dispositivo schiuma automatica per iniezione d'aria solo per macchine tradizionali senza STEAMAIR PNC 871012
- Lancia vapore in Teflon solo per macchine senza STEAMAIR PNC 871013
- Frigo latte laterale con capacità nominale 8 l per contenitori latte fino a 4 l PNC 871014
- Frigo latte laterale con capacità nominale 8 l per contenitori latte fino a 4 l con display digitale PNC 871015

Approvazione: _____



Elettrico

Tensione di alimentazione:
 602520 (MIRA3SADCA) 400 V/3N ph/50 Hz
 Potenza installata max: 4.7 kW
 Tipo di spina:

Acqua

Temperatura acqua fredda
 (min/max): 5 / 60 °C

Informazioni chiave

Dimensioni esterne,
 larghezza: 862 mm
 Dimensioni esterne,
 profondità: 570 mm
 Dimensioni esterne, altezza: 510 mm
 Peso netto: 75 kg
 Volume imballo: 0.83 m³

[NOT TRANSLATED]

Consumo di corrente: 7 Amps